



## ELKO ELEKTROKOVINA

Proizvodnja elektromotorjev, črpalk in livarna Maribor d.o.o.

Tržaška c. 23, 2000 Maribor, SLOVENIJA  
tel.: +386 (0)2 33 12 220, fax: +386 (0)2 33 25 169  
elko@elkomb.si ; www.elkomb.si

### *Horizontalne višestepene pumpe*



#### **Področja upotrebe**

Horizontalne višestepene pumpe su namijenjene za crpljenje čiste hladne ili vruće vode. Pumpe vrste VC...S se mogu koristiti za crpljenje vode koja ima temperaturu do 130°C, pumpe vrste VC...R su za crpljenje vode koja ima temperaturu do 100°C. Koriste se za preskrbljivanje stambanskih kuća ili naselja sa vodom ili za pretakanje tehnološke vode. Ugrađuju se u sisteme za navodnjavanje, u hidroforske uređaje, u hidrantske mreže ili u sisteme sa vrućom vodom. U tehnološkim procesima se koriste za crpljenje svih hemijsko neutralnih tekućina, koje ne sadrže abrazivne čestice i imaju viskoznost sličnu kao voda.

## Tehnički opis

Horizontalne višestepene pumpe su izrađene kao monoblok različica, koja ima zajedničku osovinu elektromotora i pumpnog dijela. Svaki stepen pumpnog dijela se sastoji iz radnog kola, vodila i stepenog kućišta. Kućišta su međusobno zaptivena s O-zaptivačem. Osovine pumpi VC...S su brtvljene s osovinskim brtvama, osovine pumpi VC...R su brtvljene s brtvenom pletenicom. Tlačni priključci pumpi su opremljeni s protivprirubicama, izrađeni su sa unutrašnjim navojem. Usisni priključci su bez protivprirubica, izrađeni su sa unutrašnjim navojem u poklopcu pumpe.

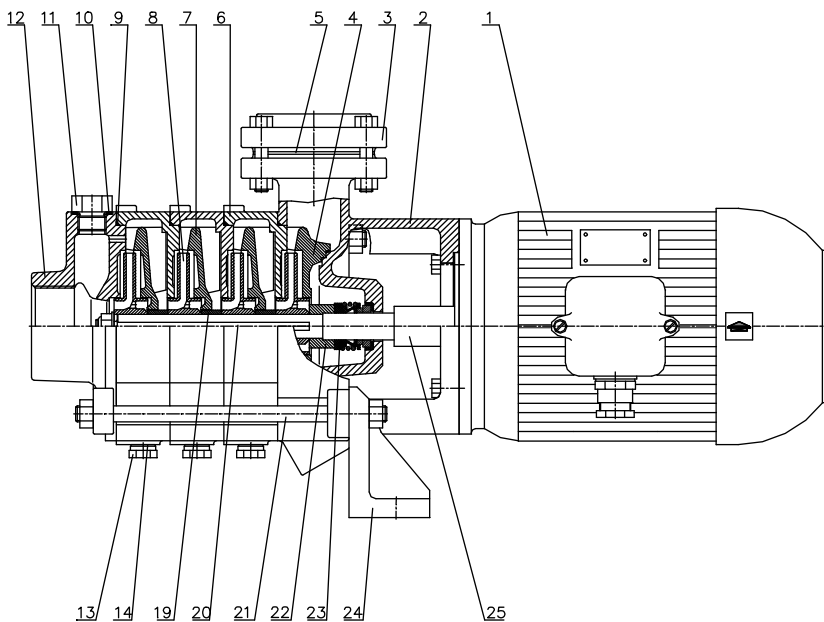
Pogonski elektromotori su ventilirani trofazni motori sa stepenom zaštitom IP 54 i razredom izolacije F. Elektromotori imaju ugrađene radijalne zatvorene ležajeve. Motori sa snagama do 2,2 kW su namijenjeni za direktni zalet, motori sa snagama 3 kW i više su predviđeni za Y / Δ zalet.

## Varjante

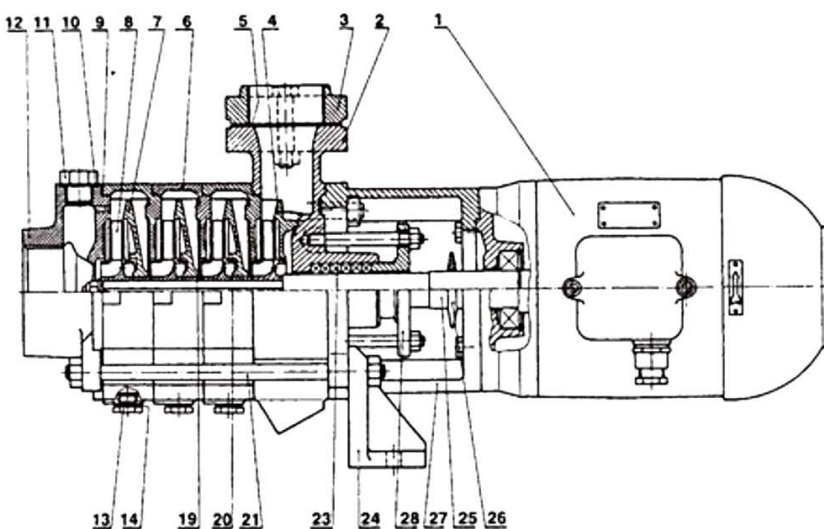
Uz posebnu narudžbu možemo izraditi:

- pumpe sa motorima za različite napone
- pumpe sa motorima za frekvenciju 60 Hz
- pumpe sa motorima koji imaju ugrađene termičke sonde u namotaju
- pumpe opremljene sa nepovratnim ventilima veličine DN 50 koji su pri radu nečujni
- upravljačke ormariće sa ugrađenom zaštitom motora i kontrolom nivoa tekućine

### Sastavni dijelovi pumpi VC...S

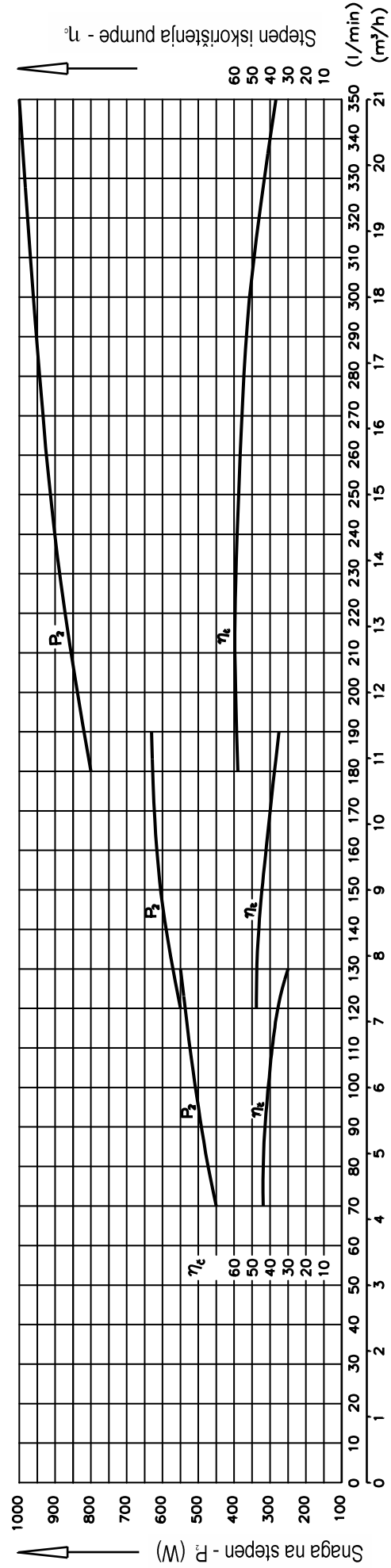
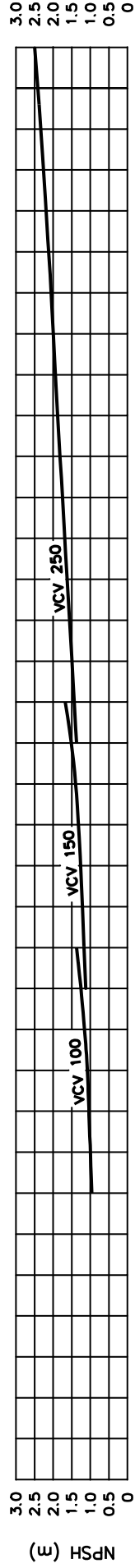
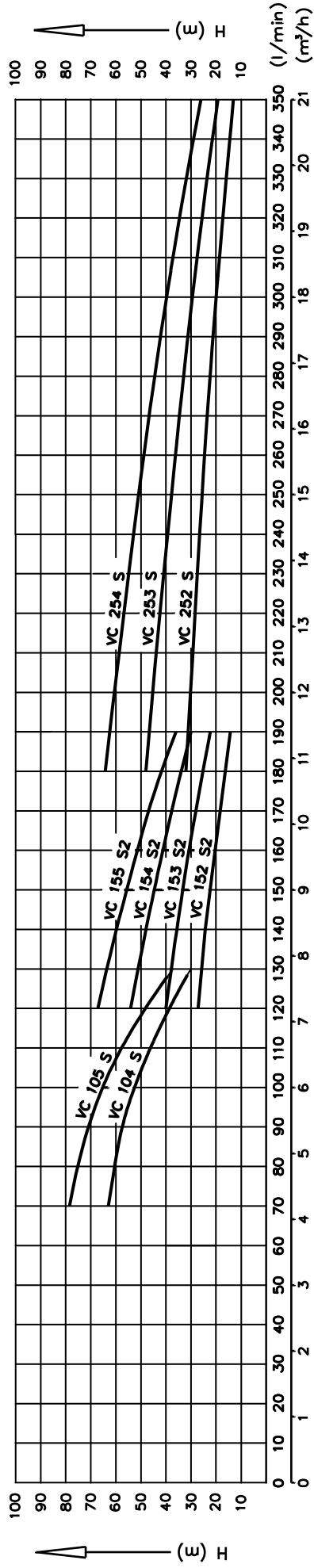


### Sastavni dijelovi pumpi VC...R



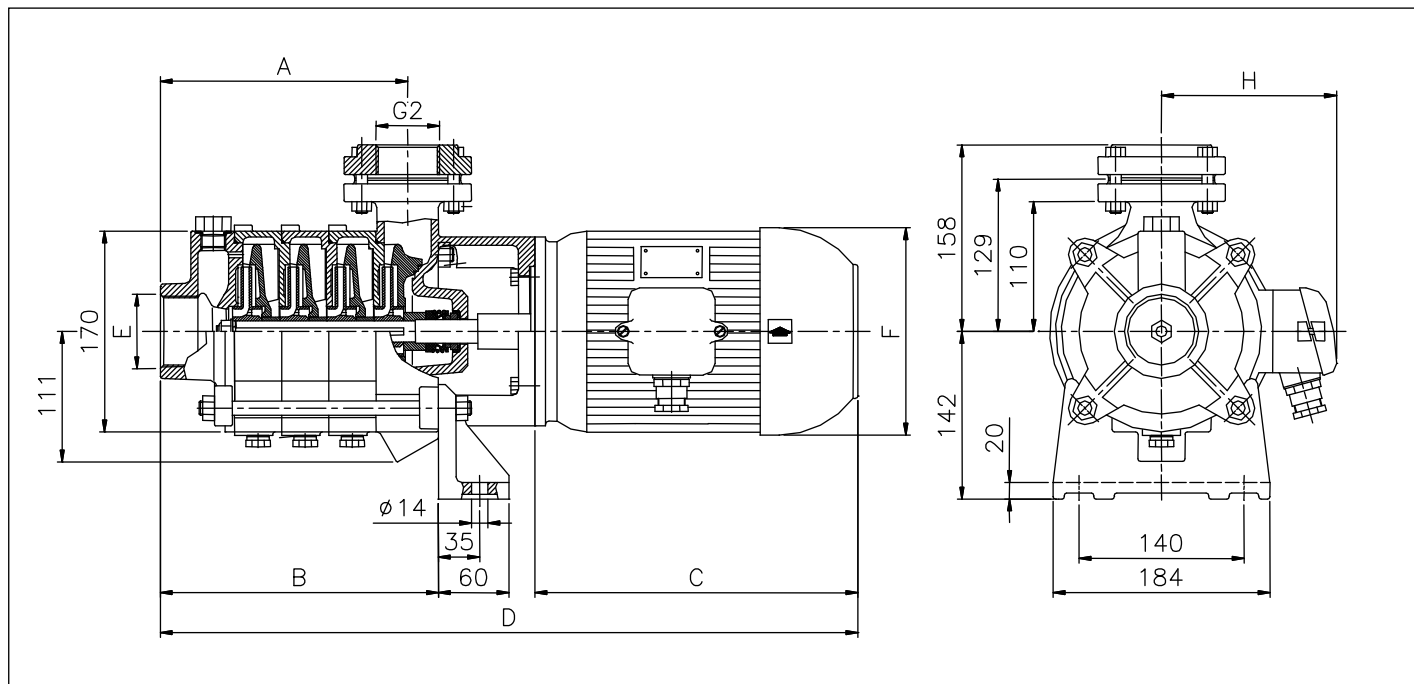
#### Sastavni dijelovi

Sastavni dijelovi	Materijal
1 elektromotor	
2 tlačni nastavak	sivi lijev
3 tlačna priрубnica	sivi lijev
4 usmjerivač u zadnjem stepenu	sivi lijev
5 zaptivka tlačne priрубnice	klingerit
6 stepeno kućište	sivi lijev
7 vodilo	sivi lijev
8 radno kolo	mjed
9 O-zaptivka	silikon. guma
10 zaptivka čepa za punjenje	klingerit
11 čep za punjenje	mjed
12 poklopac pumpe	sivi lijev
13 čep 1/4"	čelik cinkovan
14 zaptivka čepa 1/4"	klingerit
19 distančna čahura	mjed
20 klin	bronca
21 vijak za spajanje	čelik
22 distančna čahura brtve	nehrđajući čelik
23 mehanička (osovinska) brtva	grafit / čelik
23 brtvena pletenica	aramid
24 noga	aluminijum
25 rotor sa osovinom pumpe	nehrđajući čelik
26 obruč za razpršivanje	guma
27 telo pumpe	sivi lijev
28 čahura za pritezanje	sivi lijev



tip pumpe	elektromotor						dimenzije							masa
	tip	ulazna snaga	snaga na osovini	napon	struja	broj obrtaja	A	B	C	D	E	F	H	
		kW	kW	V	A	1/min	mm							kg
<b>PUMPE SA OSOVINSKIM BRTVAMA</b>														
VC 104 S	T 90 L2	2,7	2,2	400	4,7	2820	210	236	274	592	G2	177	138	47
VC 105 S	T 100 L2		3,0		6,0	2865	250	276	307	665		196	147	56
VC 152 S2	T 90 S2	1,9	1,5		3,4	2810	130	156	249	487		177	138	36
VC 153 S2	T 90 L2	2,7	2,2		4,7	2820	170	196	274	552		177	138	44
VC 154 S2	T 100 L2		3,0		6,0	2865	210	236	307	625		196	147	53
VC 155 S2	T 100 L2		3,0		6,0	2865	250	276	307	665		196	147	56
VC 252 S	T 90 L2	2,7	2,2		4,7	2820	130	156	274	512	G2 1/2	177	138	41
VC 253 S	T 100 L2		3,0		6,0	2865	170	196	307	585		196	147	50
VC 254 S	T 112 M2		4,0		7,8	2860	210	236	320	638		222	162	59
<b>PUMPE SA BRTVENOM PLETENICOM</b>														
VC 104 R	T 90 L2	2,7	2,2	400	4,7	2820	210	257	274	635	G2	177	138	48
VC 105 R	T 100 L2		3,0		6,0	2865	250	297	307	708		196	147	57
VC 152 R2	T 90 S2	1,9	1,5		3,4	2810	130	177	249	530		177	138	37
VC 153 R2	T 90 L2	2,7	2,2		4,7	2820	170	217	274	595		177	138	45
VC 154 R2	T 100 L2		3,0		6,0	2865	210	257	307	668		196	147	54
VC 155 R2	T 100 L2		3,0		6,0	2865	250	297	307	708		196	147	57
VC 252 R	T 90 L2	2,7	2,2		4,7	2820	130	177	274	555	G2 1/2	177	138	41
VC 253 R	T 100 L2		3,0		6,0	2865	170	217	307	628		196	147	51
VC 254 R	T 112 M2		4,0		7,8	2860	210	257	320	681		222	162	60

#### Tehnički podaci sa dimenzijama



#### Proizvodni program ELKO ELEKTROKOVINA

- trofazni i jednofazni asinhronski elektromotori koji imaju snagu od 0,06 kW do 11 kW
- elektromotori sa vanjskim rotorom i elektromotori različitih inačica po želji kupaca
- pumpe za crpljenje čiste hladne i vruće vode
- pumpe za crpljenje blatne vode, koja sadrži blatne čestice do veličine 8 mm
- pumpe za crpljenje otpadnih i drugih umazanih voda, koje sadrže vlaknate ili kašaste čestice
- pumpe za opskrbljivanje sa vodom za piće u manjim domaćinstvima ili u objektima u odmaralištima
- pumpe za održavanje vodnog tlaka u sanitarnim ili u protivpožarnim vodovodnim mrežama
- potiskivači – elektrohidraulični mehanizmi
- potopljena mješala za miješanje vode i drugih tekućina
- izrada odljevaka iz bakra, aluminijuma te bakrenih i aluminijumskih legura prema zahtjevu naručioca