



ELKO ELEKTROKOVINA

Proizvodnja elektromotorjev, črpalk in livarna Maribor d.o.o.

Tržaška c. 23, 2000 Maribor, SLOVENIJA
tel.: +386 (0)2 33 12 220, fax: +386 (0)2 33 25 169
elko@elkomb.si ; www.elkomb.si

Samosesalne črpalke EVC 41, TVC 41



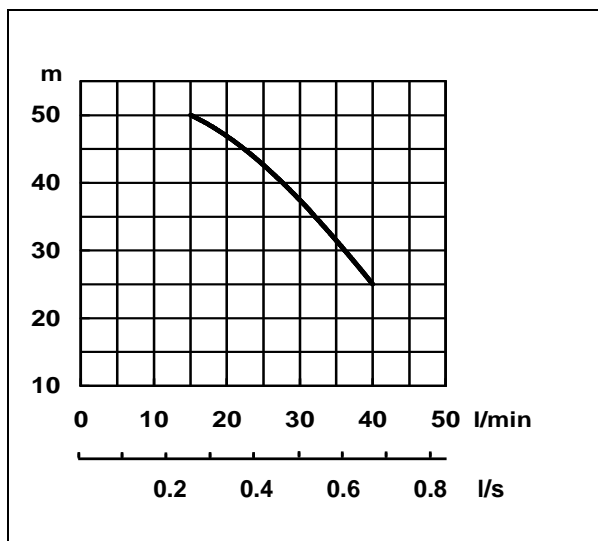
Namen

Črpalke EVC in TVC se uporabljajo za prečrpavanje čiste vode s temperaturo do 30°C. Uporabne so za oskrbovanje objektov z majhno porabo vode, za zalivanje vrtov, pranje avtomobilov itd. Zaradi lastnosti samosesalnosti so uporabne v počitniških hišah in ostalih objektih, kjer vklopi črpalk niso pogosti.

Opis

Črpalke so grajene v monoblok izvedbi s skupno gredjo elektromotorja in črpalnega dela. Izdelane so kot enostopenjske samosesalne črpalke z značilnim zvezdastim tekačem z ravnimi lopaticami. Ta konstrukcijska značilnost omogoča delovanje črpalke ob pojavu zračnih blazin v sesalni cevi. Črpalka pa ne more samostojno napolniti prazne sesalne cevi, ki mora biti opremljena s sesalnim košem z nepovratnim ventilom, ob prvem zagonu pa napolnjena z vodo. Sesalni in tlačni priključek sta opremljena s protiprirobnicama z notranjim navojem.

Pogonski elektromotorji imajo navitja z izolacijo razreda F in ustrezajo stopnji zaščite IP54. Enofazni elektromotorji imajo vgrajene termične zaščitne elemente, ki jih ob preobremenitvi izklopijo, po ohladitvi pa ponovno vključijo.



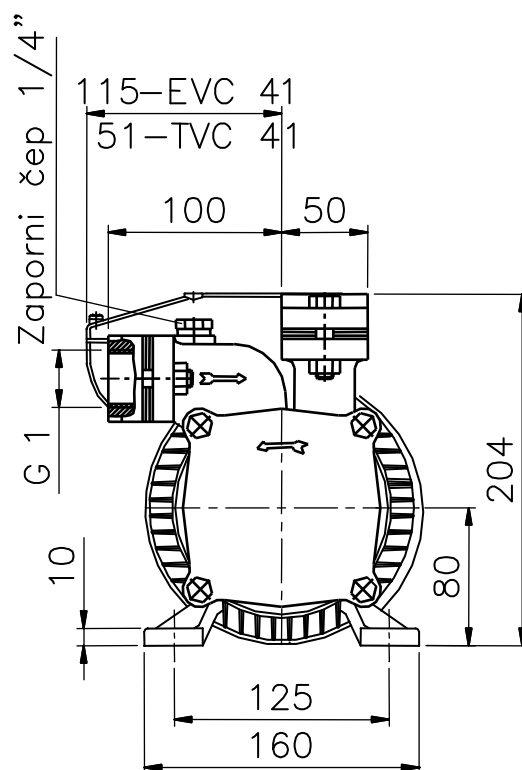
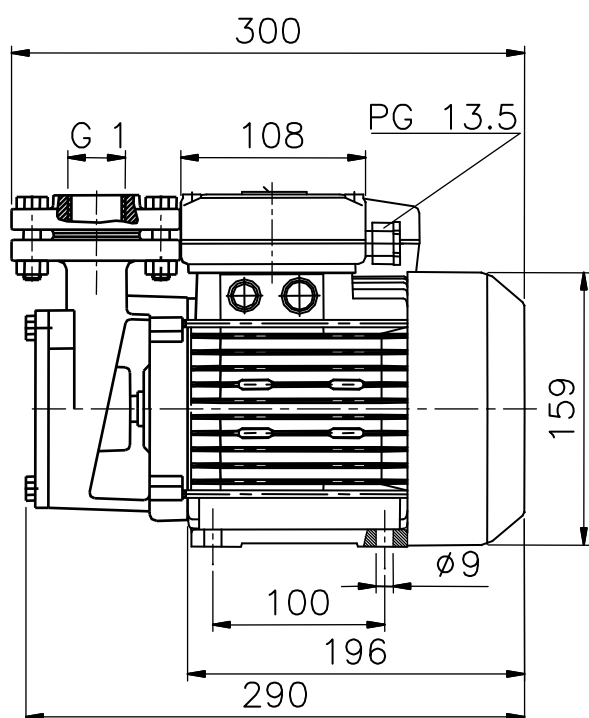
Gradivo:

ohišja siva litina
tekač bron
radialno tesnilo NBR

| Tip | Napetost (V) | Moč P ₂ (kW) | Moč P ₁ (kW) | Nazivni tok I (A) | Vrtljaji (min ⁻¹) | Tlak (bar) | Pretok (l/min) | Masa (kg) |
|--------|--------------|-------------------------|-------------------------|-------------------|-------------------------------|------------|----------------|-----------|
| EVC 41 | 230 | 0,70 | 1,0 | 4,7 | 2840 | 5 – 2,5 | 15 - 40 | 17,0 |
| TVC 41 | 400 | 0,75 | 1,0 | 1,7 | 2820 | 5 – 2,5 | 15 - 40 | 14,7 |

P₂ - nazivna oddana moč elektromotorja

P₁ - nazivna sprejeta moč elektromotorja



Pridržujemo si pravico do sprememb