



ELKO ELEKTROKOVINA

Proizvodnja elektromotorjev, črpalk in livarna d.o.o.

Tržaška c. 23, 2000 Maribor, SLOVENIJA

tel.: +386 (0)2 3312-220,

fax: +386 (0)2 3325-169

E-mail: elko@elkomb.si

Vertikalne večstopenjske črpalke VCV

Področja uporabe

Vertikalne večstopenjske črpalke so namenjene črpanju čiste hladne ali vroče vode s temperaturo do 130° C. Uporabne so za oskrbo stanovanjskih hiš in naselij z vodo ali pa za prečrpavanje tehnološke vode. Vgrajujejo se v namakalne sisteme, v hidroforske naprave, v hidrantska omrežja ali v vročevodne sisteme. V tehnoloških procesih, so uporabne za črpanje vseh kemično nevtralnih tekočin, ki ne vsebujejo abrazivnih delcev in z viskoznostjo podobno viskoznosti vode.



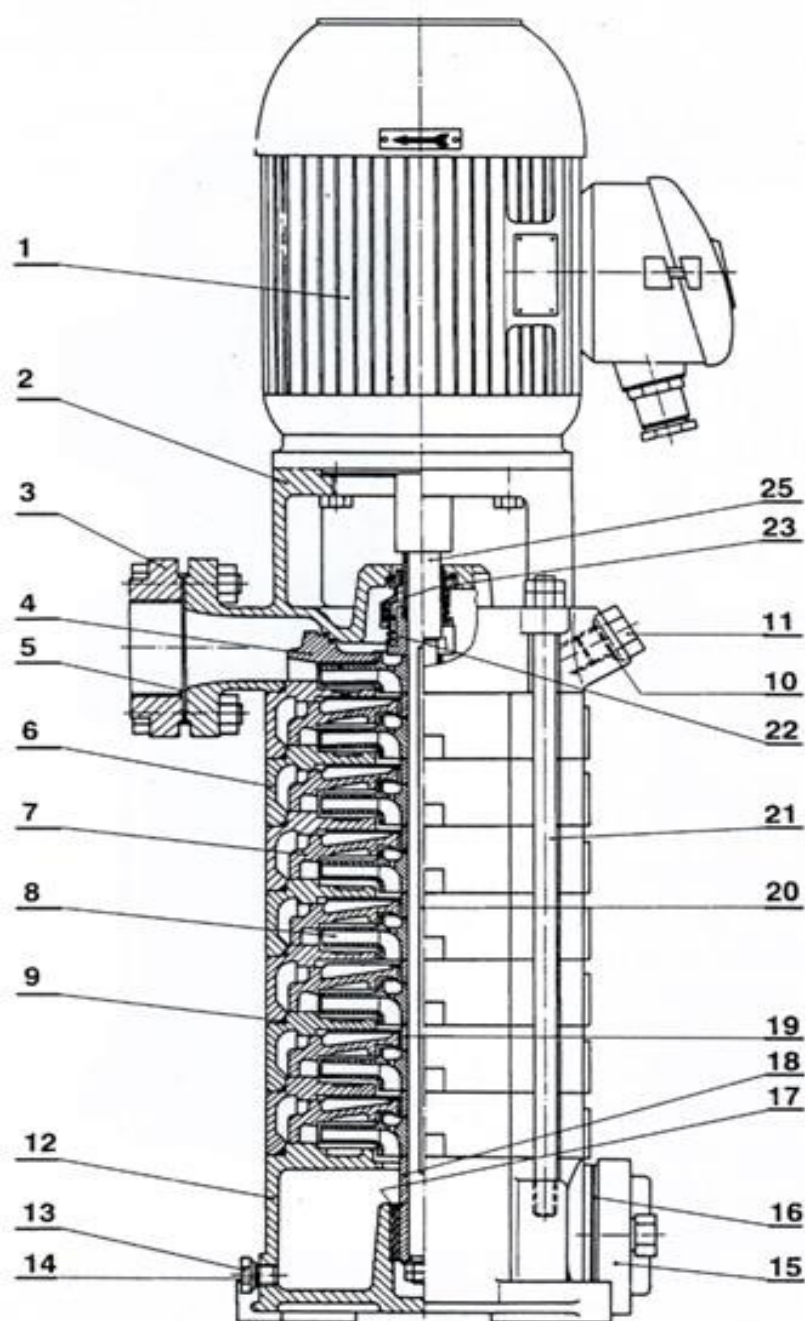
Vertikalne večstopenjske črpalke so izdelane v monoblok izvedbi s skupno gredjo elektromotorja in črpalnega dela. Vsaka stopnja črpalnega dela je sestavljena iz tekača, vodilnika in stopenjskega ohišja. Ohišja so med seboj tesnjena z O-tesnili. Gredi črpalke so tesnjene z mehanskimi tesnili. Tlačni in sesalni priključki črpalke so opremljeni s protiprirobnicami z notranjim navojem.

Pogonski elektromotorji so ventilirani trifazni motorji s stopnjo zaščite IP54 in razredom izolacije F. Samo črpalke VCVE 50/8S so izdelane z enofaznimi motorji s prigradenimi zagonskimi in pogonskimi kondenzatorji. Elektromotorji imajo vgrajene radialne zaprte ležaje. Motorji z močmi do 2.2kW so namenjeni direktnemu zagonu, motorji z močmi 3kW in več pa so predvideni za Y/ Δ zagon.

Po posebnem naročilu lahko izdelamo:

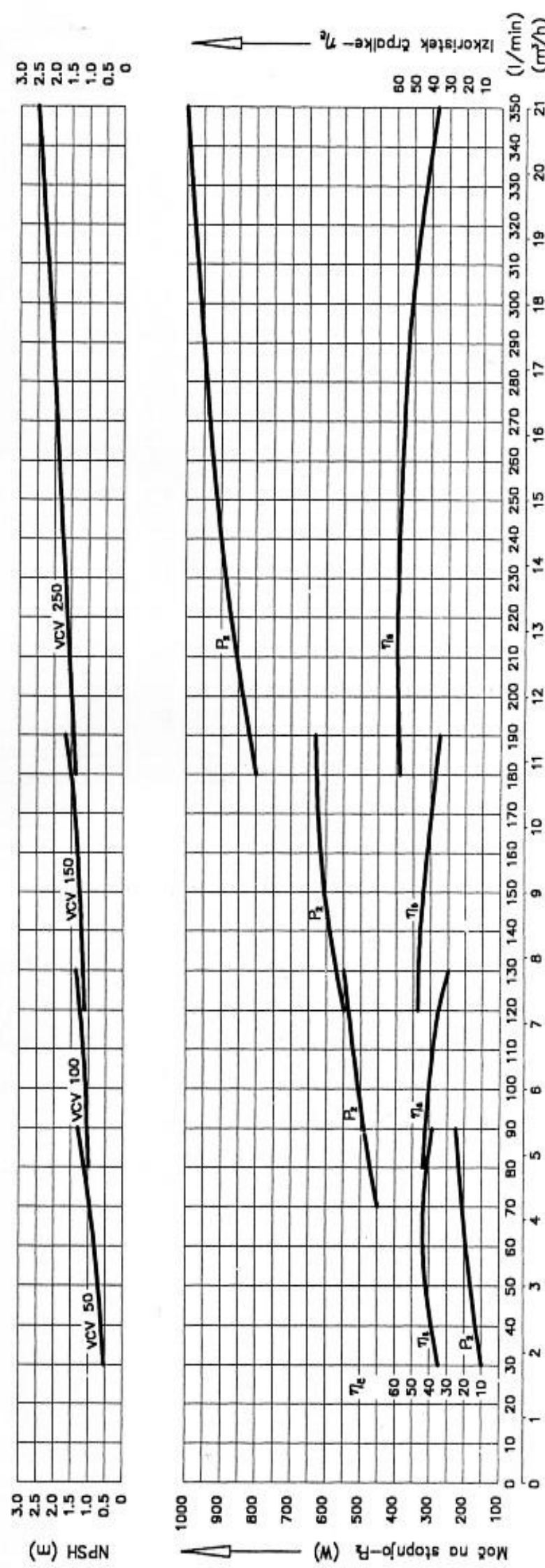
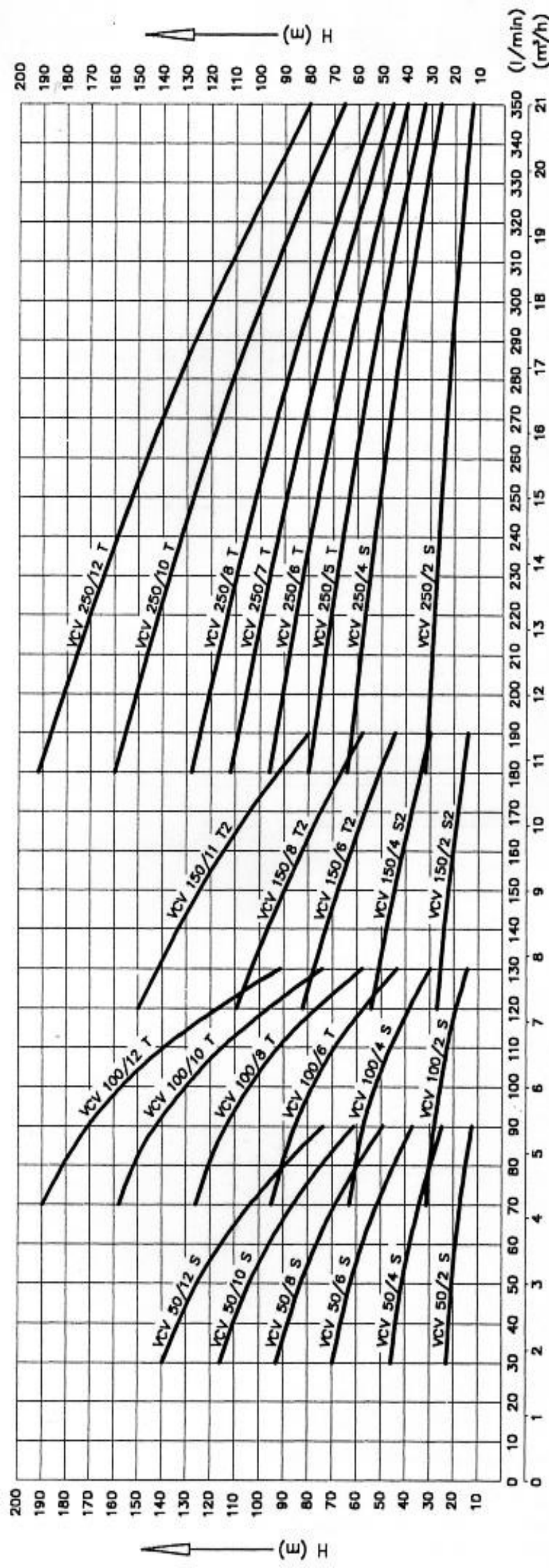
- črpalke z motorji za različne napetosti
- črpalke z motorji za frekvenco 60Hz
- črpalke z motorji v eksplozijsko varni izvedbi
- črpalke z motorji z vgrajenimi termičnimi tipali v navitju
- črpalke opremljene z nepovratnimi ventili velikosti DN 5 z neslišnim delovanjem
- krmilne omarice z vgrajeno zaščito motorjev in kontrolnimi nivojev tekočine
- črpalke z različnimi položaji sesalnega in tlačnega priključka

Sestavni deli črpalke

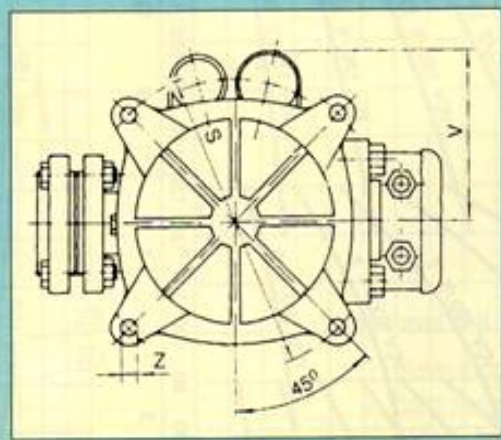
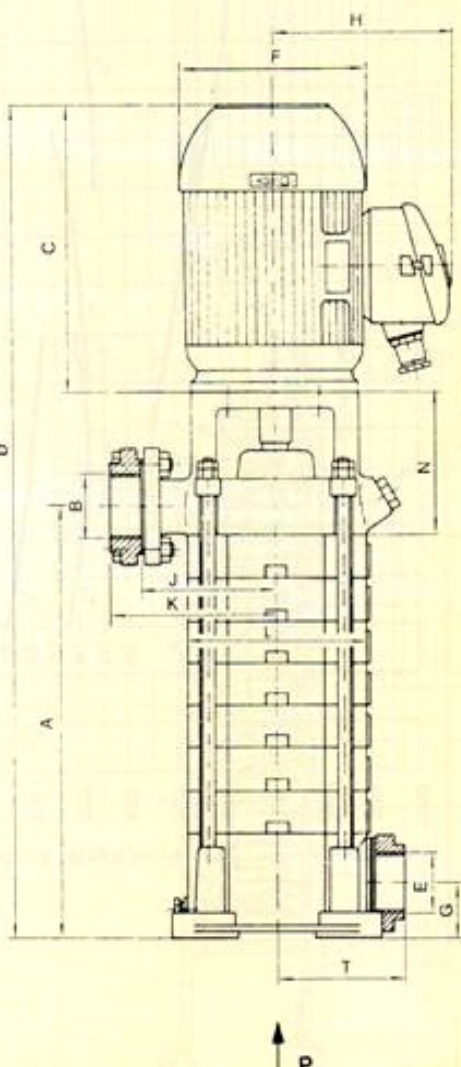


Sestavni deli

Sestavni deli	Gradivo
1 elektromotor	
2 tlačni nastavek	siva litina
3 tlačna prirobnica	siva litina
4 usmernik zadnje stopnje	siva litina
5 tesnilka tlačne prirobnice	klingerit
6 stopenjsko ohišje	siva litina
7 vodilnik	siva litina
8 tekač	med
9 O-tesnilo	silik. guma
10 tesnilka polnilnega čepa	klingerit
11 polnilni čep	med
12 pokrov črpalke	siva litina
13 čep 1/4"	jeklo cinkano
14 tesnilka čepa 1/4"	klingerit
15 sesalna prirobnica	siva litina
16 tesnilka sesalne prirobnice	klingerit
17 ležajna puša zunanja	W.A.82
18 ležajna puša notranja	nerjav. jeklo
19 distančna puša	med
20 mozni	bron
21 sklopni vijak	jeklo
22 distančna puša tesnilke	nerjav. jeklo
23 mehanska tesnilka	grafit/jeklo
25 rotor z gredjo črpalke	nerjav. Jeklo



tip črpalke	elektromotor					dimenzije															masa Kg		
	sprejeta moč	oddana moč	napetost	tok	vrtljaji	A	B	C	D	E	F	G	H	J	K	L	N	S	T	Z		V	
	kW	kW	V	A	1/min	mm																	
VCV 50/2S	0,6	0,45	400	1,2	2890	147	G1 ¼	225	450	G1 ¼	140	45	127	112	140	160	103	227	120	13	13	13	21
VCV 50/4S	1,4	1,1		2,4	2800	207		225	510		140		127										29
VCV 50/6S	1,9	1,5		3,4	2810	267		249	594		177		138										47
VCV 50/8S	2,7	2,2		4,7	2820	327		274	679		177		138										55
VCV 50/10S	2,7	2,2		4,7	2820	387		274	739		177		138										60
VCV 50/12S		3,0		6,0	2865	447		307	832		196		147										71
VCV 100/2S	1,4	1,1		2,4	2800	167	225	500	140	127	34												
VCV 100/4S	2,7	2,2		4,7	2820	247	247	692	177	138	52												
VCV 100/6T		3,0		6,0	2865	327	307	742	196	147	69												
VCV 100/8T		4,0		7,8	2860	407	320	835	222	162	83												
VCV 100/10T		5,5		10,5	2900	487	375	970	260	207	102												
VCV 100/12T		7,5		14,3	2910	567	375	1050	G2	260	207	128	158	170	135	238	132	15	120				
VCV 150/2S2	1,9	1,5		3,4	2810	167	249	524	177	138	38												
VCV 150/4S2		3,0		6,0	2865	247	307	662	196	147	58												
VCV 150/6T2		4,0	7,8	2860	327	320	755	222	162	75													
VCV 150/8T2		5,5	10,5	2900	407	G2	375	890	260	207	98												
VCV 150/11T2		7,5	14,3	2910	527	375	1010	260	207	115													
VCV 250/2S	2,7	2,2	4,7	2820	171	274	553	177	138	45													
VCV 250/4S		4,0	7,8	2860	251	320	679	222	162	66													
VCV 250/5T		5,5	10,5	2900	291	375	774	260	207	86													
VCV 250/6T		5,5	10,5	2900	331	375	814	260	207	89													
VCV 250/7T		7,5	14,3	2910	371	375	854	G2 ½	260	60	207	128	158	170	135	238	150	15	102				
VCV 250/8T		7,5	14,3	2910	441	375	894	260	207	105													
VCV 250/10T		10,0	19,5	2850	491	413	1012	260	207	124													
VCV 250/12T		11,0	21,4	2840	571	413	1092	260	207	132													
VCVE 50/8S	2,9	2,2	230	16,4	2910	327	G1 ¼	307	712	G1 ¼	196	45	151	112	140	160	103	227	120	13	155	63	



Pogled P

Tehnični podatki z dimenzijami

Celotni proizvodni program podjetja ELKO ELEKTROKOVINA:

- trifazni in enofazni asinhronski elektromotorji z močjo od 0,06 kW do 11 kW
- elektromotorji z zunanjim rotorjem in elektromotorji posebnih izvedb glede na želje in potrebe kupcev
- črpalke za črpanje čiste hladne ali vroče vode
- črpalke za črpanje blatne vode, z vsebnostjo blatnih delcev do velikosti 8 mm
- črpalke za črpanje odpadka in drugih umazanih voda, z vsebnostjo vlaknastih ali kašastih delcev
- črpalke za preskrbo s pitno vodo v manjših gospodinjstvih ali počitniških objektih
- črpalke za vzdrževanje vodnega tlaka v sanitarnih ali v protipožarnih vodovodnih omrežjih
- rineži - elektrohidravlični mehanizmi
- potopna mešala za mešanje vode in drugih tekočin
- izdelava ulitkov iz bakra, aluminija ter bakrovih in aluminijevih zlitin po zahtevi naročnika