



## ELKO ELEKTROKOVINA

Proizvodnja elektromotorjev, črpalk in livarna Maribor d.o.o.

Tržaška c. 23, 2000 Maribor, SLOVENIJA

tel.: +386 (0)2 33 12 220, fax: +386 (0)2 33 25 169

elko@elkomb.si ; www.elkomb.si

### Hladilne črpalke CM

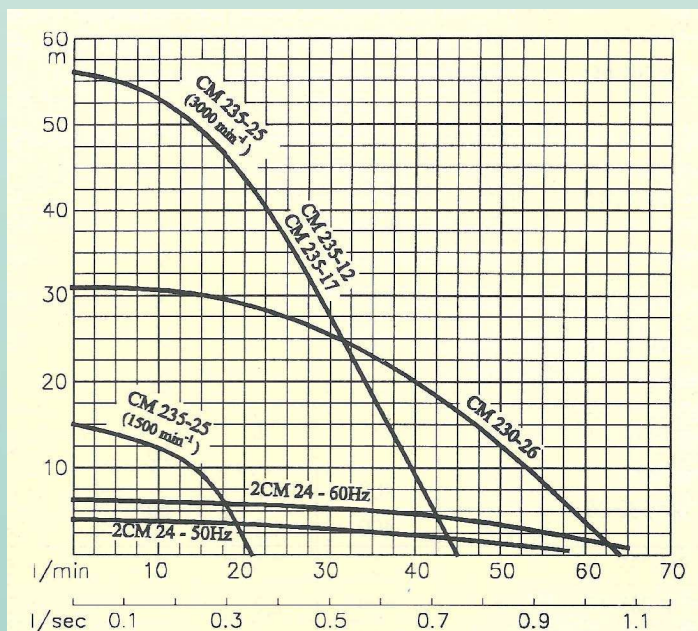
### Rashladne pumpe CM

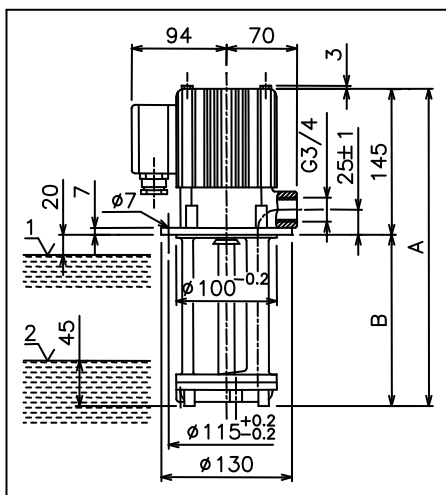
#### UPORABA

Hladilne črpalke so namenjene prečrpavanju hladilnih tekočin na obdelovalnih strojih (stružnicah, vrtalnih strojih, brusnih strojih itd.). Uporabljajo se lahko tudi za črpanje vseh ostalih neagresivnih tekočin, katerih viskoznost ni večja od  $37 \text{ mm}^2/\text{s}$ , temperatura tekočine pa ne sme biti večja od  $40^\circ\text{C}$ . Hidravlični podatki v tabeli in diagramu veljajo za vodo pri  $20^\circ\text{C}$ . Pri večji viskoznosti se pretok in manometrična višina zmanjšata. Črpalke tipa 2 CM in CM so grajene za priključek na izmenično trifazno omrežje napetosti 400-460 V, frekvenca 50-60 Hz in stik zvezda. Črpalke tipa 2 CME so za izmenično enofazno omrežje napetosti 230 V in frekvenčno območje 50-60 Hz. Po posebnem dogovoru lahko dobavimo tudi črpalke za druge napetosti in frekvence.

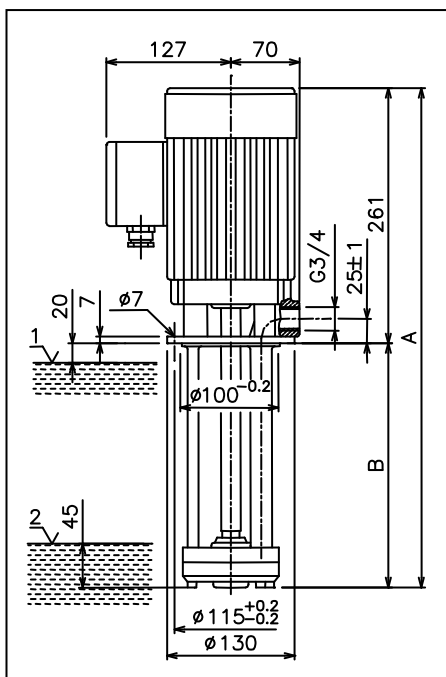
#### PRIMJENA

Rashladne pumpe su namijenjene za precrpavanje rashladne tečnosti kod alatnih strojeva (tokarskih strojeva, brusilica, bušilica itd.). Mogu se koristiti takođe za crpljenje svih drugih neagresivnih tečnosti čiji je viskozitet manji od  $37 \text{ mm}^2/\text{s}$ ; temperatura tečnosti ne smije biti viša od  $40^\circ\text{C}$ . Hidraulički podaci u tabeli i diagramu važe za vodu kod  $20^\circ\text{C}$ . Kod većeg viskoziteta se protok i manometrička visina odgovarajuće smanjuju. Pumpe tipa CM i 2 CM su građene za priključak na izmjeničnu trofaznu mrežu napona 400-460 V, frekvencije 50-60 Hz i u spoju zvijezda. Pumpe tipa CME i 2 CME su za izmjeničnu jednofaznu mrežu napona 230 V i frekventno područje 50-60 Hz. Prema posebnom dogovoru možemo isporučiti pumpe i za druge napone i frekvencije.





2 CM 24, 2 CME 24



CM 230, CM 235

## OPIS

Hladilne črpalke so izdelane v monoblok izvedbi. V spodnjem delu telesa črpalke je vgrajen tekač, ki je zaščiten s pokrovom črpalke. Na zgornjem delu telesa je pritrjen stator elektromotorja s priključno omarico, ki ga na vrhu zapira ležajni ščit. Rotor elektromotorja in tekač črpalke sta pritrjena na skupni gredi. Telo črpalke je iz sive litine a tekač iz armirane umetne mase, odporne proti obrabi. Pogonski elektromotor je v trifazni in enofazni izvedbi. Mehanska izvedba elektromotorja ustreza stopnji zaščite IP 54 po IEC. Priključne mere črpalk CM in 2CM(E) ustrezajo standardu DIN 5440.

## OPIS

Rashladne pumpe izrađene su u monoblok različici. U donjem dijelu tijela pumpe je ugrađeno radno kolo, koje je zašćićeno sa poklopcem pumpe. Na gornjem dijelu tijela je pričvršććen stator elektromotora sa priključnim ormarićem. Stator je odozgo zatvoren sa ležajnim štitom. Rotor elektromotora i radno kolo pumpe su pričvršćććeni na zajedničkoj osovini. Tijelo pumpe je iz sive litine a radno kolo iz armirane umjetne mase, koja je otporna na trošenje. Pogonski elektromotor je trofazne ili jednofazne različice. Mehanička izvedba elektromotora odgovara stepenu zaščite IP 54 prema IEC. Priključne mjere pumpi CM i 2CM(E) odgovaraju standardu DIN 5440.

*Pridržujemo si pravico do sprememb.  
Pridržavamo si pravo do promjena.*

Tip črpalke Tip pumpe	ELEKTROMOTOR						ČRPALKA-PUMPA			
	Moč Snaga kW	Napetost Napon V	Tok Struja A	Frekvenca Frekvencija Hz	Hitrost vrtenja Brzina vrtnje 1/min	Pretok Protok l/s	Tlak bar	Dimenzije mm		Masa kg
								A	B	
2 CM 24-12	0,1	400	0,35	50	2800	0,42-0,97	0,4-0,05	265	120	6,9
		460		60	3300	0,33-1,08	0,6-0,075			
2 CM 24-17	0,1	400	0,35	50	2800	0,42-0,97	0,4-0,05	315	170	7,2
		460		60	3300	0,33-1,08	0,6-0,075			
2 CME 24-12	0,1	230	0,8	50	2800	0,42-0,97	0,4-0,05	265	120	7,1
				60	3300	0,33-1,08	0,6-0,075			
2 CME 24-17	0,1	230	0,8	50	2800	0,42-0,97	0,4-0,05	315	170	7,4
				60	3300	0,33-1,08	0,6-0,075			
CM 235-25	1	400	2,2	50	2890	0,08-0,75	5,5-0	511	250	15
	0,2	400			1450	0-0,35	1,5-0			
CM 235-12	1	400	2,2	50	2820	0,08-0,75	5,5-0	381	120	13,2
CM 235-17	1	400	2,2	50	2820	0,08-0,75	5,5-0	431	170	13,3
CM 230-26	1,1	400	2,3	50	2820	0,25-1,07	3-0	521	260	14,5