

ELKO

ELKO ELEKTROKOVINA

Proizvodnja elektromotorjev, črpalk in livarna d.o.o.
Proizvodnja elektromotora, crpki i ljevaonica

Tržaška c. 23, 2000 Maribor, SLOVENIJA
tel.: (386) 02 3312-220, fax: (386) 02 3325-169
E-mail: elko@elkomb.si

Prenosne potopne črpalke **Prijenosne potopne pumpe** **VCGE 115 R1, VCGE 115 R1-A**

Uporaba

Črpalka z oznako VCGE 115 R1 je majhna, prenosna in potopna. Je kompaktna in vsestransko uporabna za črpanje čiste ali kalne (rahlo motne) vode, vendar z njo ni priporočljivo črpati agresivnih medijev. V črpalko ne sme priti mulj kot usedlina niti trdni delci. Črpalka lahko trajno obratuje, popolnoma ali delno potopljena v tekočino, ki ne presega temperature 35°C. Primerna je za črpanje talnice, za praznjenje bazenov in rezervoarjev, zalivanje oziroma namakanje vrtov, individualno gradnjo in v primeru manjših poplav v kletih. Stranica jaška za vgradnjo črpalke s plovnim stikalom mora biti visoka najmanj 500 mm.

Opis

Ohišje črpalke je izdelano iz aluminijeve zlitine. Črpalko poganja enofazni elektromotor s sprejeto močjo 600 W in je pred preobremenitvijo zaščiten z vgrajenim termozklopilcem. Črpalka, opremljena s plovnim stikalom (dodatna oznaka A), omogoča avtomatsko delovanje. Ob zagonu mora biti črpalka nameščena v tekočini. Zagonski sunek je minimalen. Črpalka sesa vodo skozi sesalno košaro in jo odvaja skozi cevni priključek, na katerega se priključi cev iz umetne mase.

Upotreba

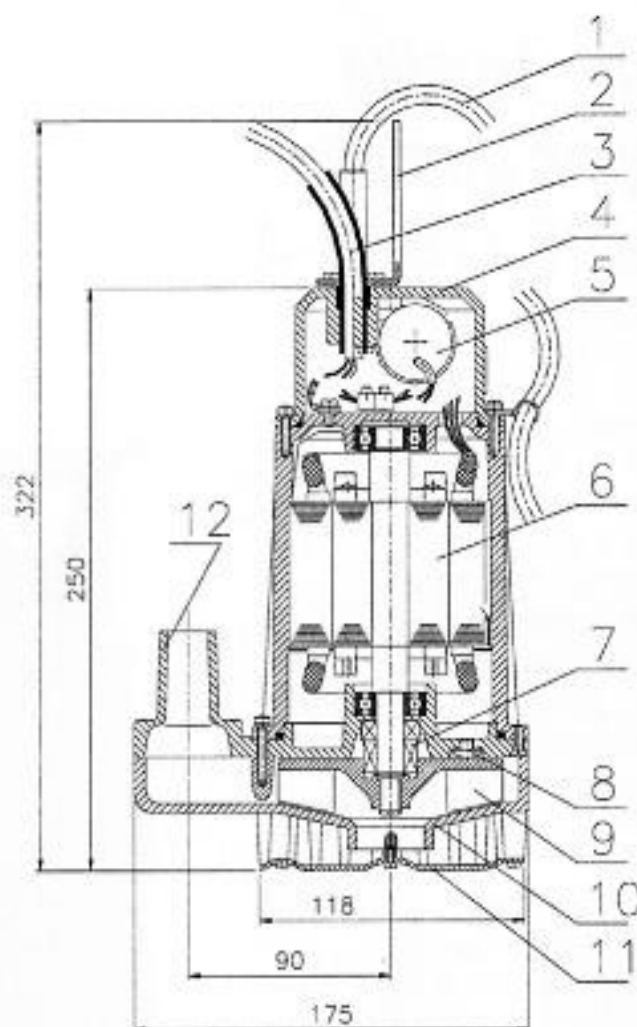
Pumpa sa oznakom VCGE 115 R1 je malih dimenzija, prenosna i potopna. Zahvaljujući kompaktnoj izvedbi svestrano se koristi za pumpanje čiste ili prljave (malo zamučene) vode, ali je ne preporučujemo za pumpanje agresivnih medija. U pumpu ne smije doći mulj kao talog niti tvrda materija. Može trajno raditi potpuno ili djelomično potopljena u tekućinu čija temperatura ne prelazi 35°C. Podesna je za pumpanje podzemnih voda, za praznjenje bazena ili rezervoara, za zalivanje vrtova, individualnu gradnju i u slučaju manjih poplava podruma. Stranica šahte za ugradnju pumpe s plovnim prekidačem mora biti visoka najmanje 500 mm.



Opis

Kućište pumpe je izrađeno iz aluminijske legure. Pogon pumpe je izveden preko jednofaznog elektromotora primljene snage 600 W, te je od preopterećenja zaštićen ugrađenim termo-prekidačem. Pumpa opremljena sa plovnim prekidačem (dodatna oznaka A) osigurava automatski rad. Priključak puštanja u pogon pumpa mora biti smještena u tekućinu. Pokretni momenat je minimalan. Pumpa vrši usis vode preko usisne košare i odvodi je kroz cijevni priključak, na kojega se priključi cijev iz umjetne mase.

Tip	Sprejeta moč Primljena snaga kW	Napetost Napon V	Frekvenca Frekvencija Hz	Tok Struja A	Vrtljaji Obrtaji min ⁻¹	Električni priključek Električni priključak	Tlak Pritisak bar	Pretok Protok l/min	Masa kg
VCGE 115 R1	0.6	230	50	2.6	2850	3G1 - 5m	1.0 - 0	0 - 200	5.5
VCGE 115 R1-A	0.6	230	50	2.6	2850	3G1 - 5m	1.0 - 0	0 - 200	5.7



Sestavni deli črpalke
Sastavni dijelovi pumpe

1	plovno stikalo	plovni prekidač
2	ročaj	ručka
3	električni priključek z vtičem	električni priključak s utikačem
4	pokrov	poklopac
5	kondenzator	kondenzator
6	vgradni elektromotor	ugradni elektromotor
7	mehanska tesnilka grafit/keramika	mehanička brtva grafit/keramika
8	preizkusni vijak	kontrolni vijak
9	tekač	obratno kolo
10	črpalno ohišje	kućište pumpe
11	pokrov	poklopac
12	ležajni ščit s cevnim nastavkom	štit ležaja s nastavkom za cev

